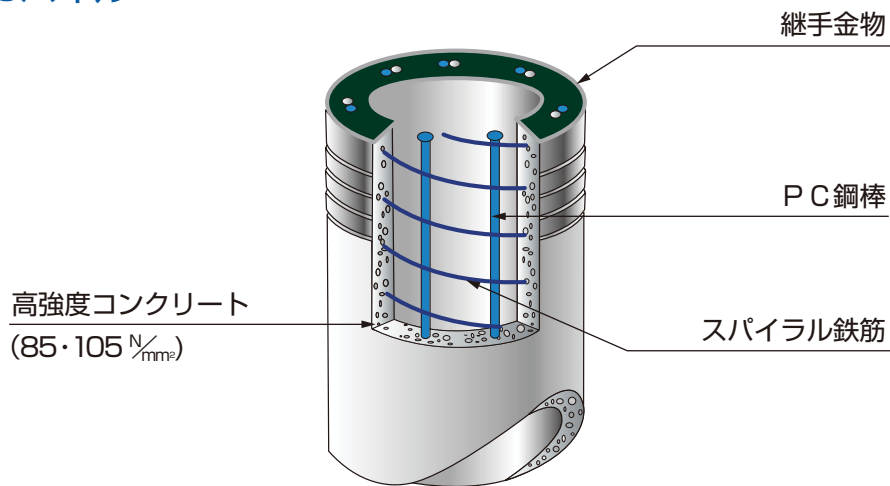


標準構造

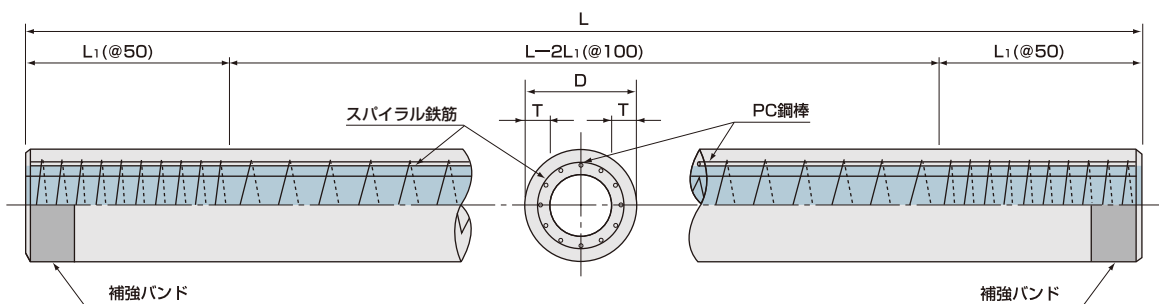
コダマ-PHCパイル



標準構造

1

●標準構造図



●種類・寸法

外径 D(mm)	肉厚 T(mm)	種類	杭長 L(m)	L <sub>1</sub> (mm)
300	60	A	5~13	1000
		B・C	5~15	
350	60	A	5~13	1000
		B・C	5~15	
400	65	A・B・C	5~15	1000
450	70	A・B・C	5~15	1000
500	80	A・B・C	5~15	1000
600	90	A・B・C	5~15	1000
700	100	A・B・C	5~15	1500
800	110	A・B・C	5~15	1600
900	120	A・B・C	5~15	1800
1000	130	A・B・C	5~15	2000
1100	140	A・B・C	5~15	1000
1200	150	A・B・C	5~15	1000

## 標準規格 コダマ-PHCパイプ

外径 D mm	厚さ T mm	種類	長さ L m	細径異形PC鋼棒				断面特性					設計曲げモーメント					
				公称径 (mm)	本数 (本)	配置半径 rp (mm)	断面積 Ap×10 <sup>2</sup> (mm <sup>2</sup> )	断面積 Ac×10 <sup>2</sup> (mm <sup>2</sup> )	換算断面積 Ae×10 <sup>2</sup> (mm <sup>2</sup> )	断面 一次モーメント So×10 <sup>3</sup> (mm <sup>3</sup> )	換算断面 二次モーメント Ie×10 <sup>4</sup> (mm <sup>4</sup> )	換算 断面係数 Ze×10 <sup>3</sup> (mm <sup>3</sup> )	長期許容 Ma' (kN・m)	短期許容 Ma (kN・m)	破壊 Mu (kN・m)			
300	60	A種	5~13	7.1	6	120	2.40	452	462	1764	35299	2353	11.8	14.1	42.0			
		B種	5~15	9.0	7		4.48						470	35898	2393	23.9	28.7	69.8
		C種		10.7	7		6.30						478	36422	2428	30.4	36.4	90.1
350	60	A種	5~13	7.1	7	145	2.80	547	558	2559	61102	3492	17.5	20.9	58.7			
		B種	5~15	9.0	8		5.12						567	62078	3547	35.5	42.6	97.4
		C種		10.7	8		7.20						575	62953	3597	45.0	54.0	126.6
400	65	A種	5~15	7.1	10	165	4.00	684	700	3693	101755	5088	25.4	30.5	94.3			
		B種		9.0	10		6.40						710	103061	5153	51.5	61.8	140.3
		C種		10.7	10		9.00						720	104477	5224	65.3	78.4	182.4
450	70	A種	5~15	9.0	7	190	4.48	836	854	5111	159190	7075	35.4	42.5	121.4			
		B種		9.0	14		8.96						872	162425	7219	72.2	86.6	216.0
		C種		10.7	14		12.60						886	165053	7336	91.7	110.0	279.4
500	80	A種	5~15	9.0	8	210	5.12	1056	1076	7141	245715	9829	49.1	59.0	155.8			
		B種		9.0	16		10.24						1097	250231	10009	100.1	120.1	279.6
		C種		10.7	16		14.40						1113	253900	10156	126.9	152.3	363.3
600	90	A種	5~15	9.0	11	255	7.04	1442	1470	11826	492583	16419	82.1	98.5	258.7			
		B種		9.0	22		14.08						1498	501739	16725	167.2	200.7	466.2
		C種		10.7	22		19.80						1521	509177	16973	212.2	254.6	606.3
700	100	A種	5~15	10.0	13	305	10.21	1885	1926	18167	890778	25451	127.3	152.7	434.7			
		B種		10.0	26		20.41						1967	909765	25993	259.9	311.9	778.9
		C種		11.2	26		26.00						1989	920165	26290	328.6	394.4	940.5
800	110	A種	5~15	10.0	16	355	12.56	2384	2435	26407	1486780	37169	185.8	223.0	617.1			
		B種		10.0	32		25.12						2485	1518437	37961	379.6	455.5	1113.6
		C種		11.2	32		32.00						2512	1535778	38394	479.9	575.9	1346.5
900	120	A種	5~15	11.2	16	395	16.00	2941	3005	36792	2339131	51981	259.9	311.9	881.9			
		B種		11.2	32		32.00						3069	2389059	53090	530.9	637.1	1587.2
		C種		12.6	32		40.00						3101	2414023	53645	670.6	804.7	1890.7
1000	130	A種	5~15	11.2	19	440	19.00	3553	3629	49565	3510344	70207	351.0	421.2	1169.1			
		B種		11.2	38		38.00						3705	3583912	71678	716.8	860.1	2112.0
		C種		12.6	38		47.50						3743	3620696	72414	905.2	1086.2	2517.1
1100	140	A種	5~15	11.2	22	490	22.00	4222	4310	64969	5073181	92240	461.2	553.4	1498.5			
		B種		11.2	44		44.00						4398	5178825	94160	941.6	1129.9	2722.3
		C種		12.6	44		55.00						4442	5231647	95121	1189.0	1426.8	3247.4
1200	150	A種	5~15	11.2	26	540	26.00	4948	5052	83250	7109769	118496	592.5	711.0	1935.3			
		B種		11.2	50		50.00						5148	7249737	120829	1208.3	1449.9	3415.0
		C種		12.6	52		65.00						5208	7337217	122287	1528.6	1834.3	4198.6

単位：N/mm<sup>2</sup>

建築	コンクリート 設計基準強度	コンクリート許容応力度				有効プレストレス量		コンクリート ヤング係数
		曲げ圧縮		曲げ引張		σ <sub>ce</sub>		
		長期	短期	長期	短期			
85	24	48	A種：1.0 B種：2.0 C種：2.5	A種：2.0 B種：4.0 C種：5.0	A種：4.0 B種：8.0 C種：10.0	4.0×10 <sup>4</sup>		

(注) ※杭長は1m間隔とする。 ※φ1200、B種のPC棒仕様はφ11.2×52本としてもよい。 ※杭長4mの杭についてはご相談下さい。

# 標準規格 コダマ-105PHCパイプ

外径 D mm	厚さ T mm	種類	長さ L m	細径異形PC鋼棒			断面特性						設計曲げモーメント			
				公称径 (mm)	本数 (本)	配置半径 rp (mm)	断面積 Ap×10 <sup>2</sup> (mm <sup>2</sup> )	断面積 Ac×10 <sup>2</sup> (mm <sup>2</sup> )	換算断面積 Ae×10 <sup>2</sup> (mm <sup>2</sup> )	断面 一次モーメント So×10 <sup>3</sup> (mm <sup>3</sup> )	換算断面 二次モーメント Ie×10 <sup>4</sup> (mm <sup>4</sup> )	換算 断面係数 Ze×10 <sup>3</sup> (mm <sup>3</sup> )	長期許容 Ma' (kN・m)	短期許容 Ma (kN・m)	破壊 Mu (kN・m)	
300	60	A種	5~13	7.1	6	120	2.40	452	462	1764	35299	2353	11.8	14.1	42.1	
		B種	5~15	9.0	7		4.48		470			35898	2393	23.9	28.7	70.1
		C種		10.7	7		6.30		478			36422	2428	30.4	36.4	90.5
350	60	A種	5~13	7.1	7	145	2.80	547	558	2559	61102	3492	17.5	20.9	58.8	
		B種	5~15	9.0	8		5.12		567			62078	3547	35.5	42.6	97.7
		C種		10.7	8		7.20		575			62953	3597	45.0	54.0	127.1
400	65	A種	5~15	7.1	10	165	4.00	684	700	3693	101755	5088	25.4	30.5	94.5	
		B種		9.0	10		6.40		710			103061	5153	51.5	61.8	140.7
		C種		10.7	10		9.00		720			104477	5224	65.3	78.4	183.1
450	70	A種	5~15	9.0	7	190	4.48	836	854	5111	159190	7075	35.4	42.5	121.6	
		B種		9.0	14		8.96		872			162425	7219	72.2	86.6	216.7
		C種		10.7	14		12.60		886			165053	7336	91.7	110.0	280.6
500	80	A種	5~15	9.0	8	210	5.12	1056	1076	7141	245715	9829	49.1	59.0	156.1	
		B種		9.0	16		10.24		1097			250231	10009	100.1	120.1	280.5
		C種		10.7	16		14.40		1113			253900	10156	126.9	152.3	364.8
600	90	A種	5~15	9.0	11	255	7.04	1442	1470	11826	492583	16419	82.1	98.5	259.2	
		B種		9.0	22		14.08		1498			501739	16725	167.2	200.7	467.7
		C種		10.7	22		19.80		1521			509177	16973	212.2	254.6	608.8
700	100	A種	5~15	10.0	13	305	10.21	1885	1926	18167	890778	25451	127.3	152.7	435.5	
		B種		10.0	26		20.41		1967			909765	25993	259.9	311.9	781.4
		C種		11.2	26		26.00		1989			920165	26290	328.6	394.4	944.2
800	110	A種	5~15	10.0	16	355	12.56	2384	2435	26407	1486780	37169	185.8	223.0	618.1	
		B種		10.0	32		25.12		2485			1518437	37961	379.6	455.5	1117.2
		C種		11.2	32		32.00		2512			1535778	38394	479.9	575.9	1351.8
900	120	A種	5~15	11.2	16	395	16.00	2941	3005	36792	2339131	51981	259.9	311.9	883.5	
		B種		11.2	32		32.00		3069			2389059	53090	530.9	637.1	1592.4
		C種		12.6	32		40.00		3101			2414023	53645	670.6	804.7	1898.2
1000	130	A種	5~15	11.2	19	440	19.00	3553	3629	49565	3510344	70207	351.0	421.2	1171.1	
		B種		11.2	38		38.00		3705			3583912	71678	716.8	860.1	2118.8
		C種		12.6	38		47.50		3743			3620696	72414	905.2	1086.2	2527.0
1100	140	A種	5~15	11.2	22	490	22.00	4222	4310	64969	5073181	92240	461.2	553.4	1501.0	
		B種		11.2	44		44.00		4398			5178825	94160	941.6	1129.9	2730.9
		C種		12.6	44		55.00		4442			5231647	95121	1189.0	1426.8	3259.8
1200	150	A種	5~15	11.2	26	540	26.00	4948	5052	83250	7109769	118496	592.5	711.0	1938.4	
		B種		11.2	50		50.00		5148			7249737	120829	1208.3	1449.9	3425.6
		C種		12.6	52		65.00		5208			7337217	122287	1528.6	1834.3	4214.6

標準規格  
4

単位：N/mm<sup>2</sup>

建築	コンクリート 設計基準強度	コンクリート許容応力度				有効プレストレス量		コンクリート ヤング係数
		曲げ圧縮		曲げ引張		σ <sub>ce</sub>		
		長期	短期	長期	短期			
105	30	60	A種：1.0 B種：2.0 C種：2.5	A種：2.0 B種：4.0 C種：5.0	A種：4.0 B種：8.0 C種：10.0	4.0×10 <sup>4</sup>		

(注) ※杭長は1m間隔とする。 ※φ1200、B種のPC棒仕様はφ11.2×52本としてもよい。 ※杭長4mの杭についてはご相談下さい。