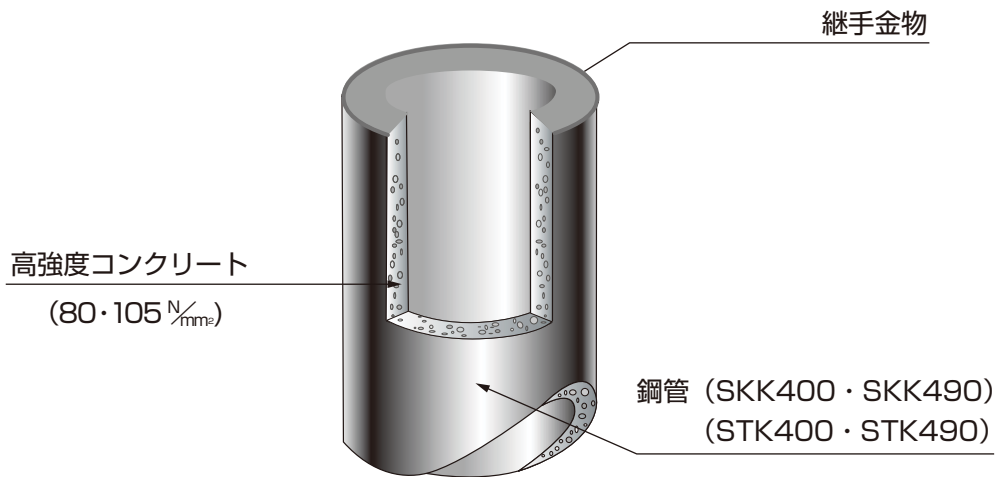
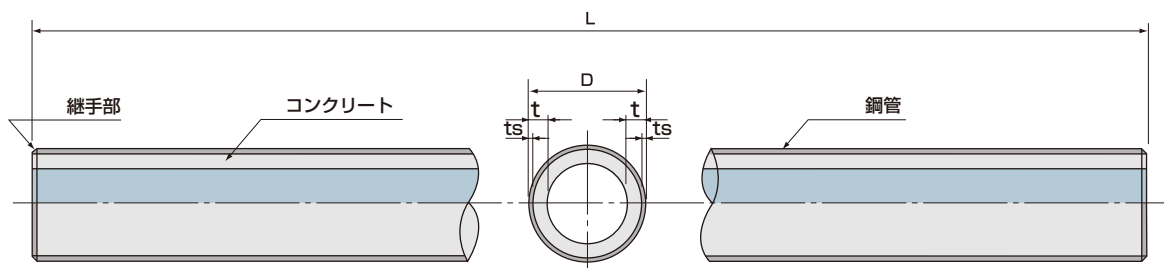


標準構造

コダマ-SC / HiSCパイル



●標準構造図



●種類・寸法

杭径 D (mm)	厚さ t (mm)	長さ L (m)	鋼管の厚さ ts (mm)																								
			4.5	6	7	8	9	10	11	12	13	14	15	16	17	18	19	20	21	22	23	24	25				
318.5 (呼び径300)	69.3	5~15	○	○	○	○	○	○	○	○																	
355.6 (呼び径350)	62.8	5~15	○	○	○	○	○	○	○	○																	
400	65	5~15	○	○	○	○	○	○	○	○	○																
450	70	5~15	○	○	○	○	○	○	○	○	○																
500	80	5~15		○	○	○	○	○	○	○	○	○															
600	90	5~15		○	○	○	○	○	○	○	○	○	○														
700	100	5~15		○	○	○	○	○	○	○	○	○	○	○													
800	110	5~15		○	○	○	○	○	○	○	○	○	○	○	○												
900	120	5~15		○	○	○	○	○	○	○	○	○	○	○	○	○											
1000	130	5~15		○	○	○	○	○	○	○	○	○	○	○	○	○	○										
1100	140	5~15		○	○	○	○	○	○	○	○	○	○	○	○	○	○	○									
1200	150	5~15		○	○	○	○	○	○	○	○	○	○	○	○	○	○	○	○	○	○	○	○	○	○	○	

※長さは0.5m単位で製造可能です。 ※杭長4mの杭についてはご相談下さい。  
 ※80N/mm<sup>2</sup>のφ700~φ1200の鋼管厚さは ts=19mmまでの設定となります。

## 材料特性

### コダマ-SCパイプ

#### 400材

●コンクリート

項目	記号	単位	設計値			
			(fc=80N/mm <sup>2</sup> )		(fc=105N/mm <sup>2</sup> )	
許容圧縮応力度	$\sigma_{ca}$	N/mm <sup>2</sup>	長期	22	長期	30
			短期	44	短期	60
ヤング係数	$E_c$	N/mm <sup>2</sup>	4.0×10 <sup>4</sup>		4.0×10 <sup>4</sup>	

●鋼管

項目	記号	単位	設計値	
降伏強度	F	N/mm <sup>2</sup>	235	
許容引張応力度	$\sigma_{sa}$	N/mm <sup>2</sup>	長期	157
			短期	235
許容圧縮応力度	$\sigma_{sa}'$	N/mm <sup>2</sup>	長期	157
			短期	235
ヤング係数	$E_s$	N/mm <sup>2</sup>	2.05×10 <sup>5</sup>	

### コダマ-HiSCパイプ

#### 490材

●コンクリート

項目	記号	単位	設計値			
			(fc=80N/mm <sup>2</sup> )		(fc=105N/mm <sup>2</sup> )	
許容圧縮応力度	$\sigma_{ca}$	N/mm <sup>2</sup>	長期	22	長期	30
			短期	44	短期	60
ヤング係数	$E_c$	N/mm <sup>2</sup>	4.0×10 <sup>4</sup>		4.0×10 <sup>4</sup>	

●鋼管

項目	記号	単位	設計値	
降伏強度	F	N/mm <sup>2</sup>	325	
許容引張応力度	$\sigma_{sa}$	N/mm <sup>2</sup>	長期	217
			短期	325
許容圧縮応力度	$\sigma_{sa}'$	N/mm <sup>2</sup>	長期	217
			短期	325
ヤング係数	$E_s$	N/mm <sup>2</sup>	2.05×10 <sup>5</sup>	

# 標準規格 コダマ-SCパイプ

腐食代1.0mm

仕様			SKK400・STK400 標準性能							設計曲げモーメント			単位重量 W (t/m)
杭径 D (mm)	厚さ t (mm)	鋼管 厚さ ts (mm)	鋼管 断面積 As × 10 <sup>2</sup> (mm <sup>2</sup> )	コンクリート 断面積 Ac × 10 <sup>2</sup> (mm <sup>2</sup> )	換算 断面積 Ae × 10 <sup>2</sup> (mm <sup>2</sup> )	鋼管断面 二次モーメント Is × 10 <sup>4</sup> (mm <sup>4</sup> )	コンクリート断面 二次モーメント Ic × 10 <sup>4</sup> (mm <sup>4</sup> )	換算断面 二次モーメント Ie × 10 <sup>4</sup> (mm <sup>4</sup> )	換算断面 係数 Ze × 10 <sup>3</sup> (mm <sup>3</sup> )	長期 Mal (kN.m)	短期 Mas (kN・m)	破壊 Mu (kN・m)	
													318.5 (呼び径 300)
6	49	484	734	5936	38179	68602	4335	65.2	97.6	152.4	0.167		
7	59	474	774	7056	37059	73221	4627	76.9	115.2	179.0	0.172		
8	68	465	813	8154	35961	77750	4913	88.5	132.4	204.7	0.177		
9	78	455	852	9230	34885	82189	5194	99.8	149.4	229.7	0.182		
10	87	446	891	10285	33830	86541	5469	111.0	166.2	253.9	0.187		
11	96	436	930	11319	32796	90807	5738	122.1	182.7	277.4	0.192		
12	106	427	968	12332	31783	94986	6002	133.0	199.0	300.3	0.197		
355.6 (呼び径 350)	62.8	4.5	38	528	725	5899	57104	87334	4940	59.4	88.9	139.4	0.171
		6	55	512	792	8320	54683	97321	5505	82.3	123.1	192.5	0.180
		7	66	501	837	9899	53104	103835	5873	97.1	145.3	226.4	0.185
		8	76	490	881	11450	51552	110236	6235	111.7	167.2	259.2	0.191
		9	87	480	925	12975	50028	116524	6591	126.0	188.7	291.0	0.197
		10	97	469	968	14473	48530	122702	6940	140.2	209.8	321.9	0.203
		11	108	459	1012	15944	47059	128770	7283	154.1	230.7	351.8	0.208
		12	118	448	1055	17389	45614	134730	7620	167.6	251.3	380.7	0.214
400	65	4.5	43	628	850	8439	88643	131894	6628	76.0	113.8	178.3	0.201
		6	62	610	926	11920	85162	146252	7349	105.3	157.6	246.8	0.211
		7	74	598	976	14196	82886	155641	7821	124.3	186.1	290.6	0.217
		8	86	586	1026	16437	80645	164886	8286	143.0	214.1	333.1	0.224
		9	98	574	1076	18643	78439	173986	8743	161.4	241.6	374.4	0.230
		10	110	562	1125	20815	76267	182945	9193	179.6	268.8	414.4	0.237
		11	122	550	1174	22953	74129	191764	9636	197.5	295.6	453.2	0.243
		12	134	538	1223	25057	72025	200444	10073	215.2	322.1	490.9	0.249
		13	146	526	1272	27128	69954	208986	10502	232.7	348.3	527.5	0.256
		14	157	514	1320	29166	67916	217393	10924	250.0	374.3	563.0	0.262
450	70	4.5	49	773	1023	12072	140329	202197	9027	97.3	145.6	228.0	0.243
		6	70	752	1109	17072	135329	222825	9948	134.8	201.8	316.2	0.254
		7	83	738	1165	20350	132051	236344	10551	159.2	238.3	372.8	0.261
		8	97	725	1222	23582	128819	249677	11146	183.2	274.2	427.9	0.268
		9	111	711	1278	26770	125631	262828	11733	206.8	309.5	481.4	0.276
		10	124	697	1334	29914	122487	275797	12312	230.1	344.4	533.5	0.283
		11	138	684	1389	33015	119386	288587	12883	253.1	378.8	584.1	0.290
		12	151	671	1445	36072	116329	301199	13446	275.8	412.8	633.2	0.297
		13	164	657	1500	39087	113314	313634	14002	298.3	446.5	681.0	0.304
		14	178	644	1554	42059	110342	325894	14549	318.2	479.8	727.6	0.312

1. 設計用数値は下表の通りとする。

単位: N/mm<sup>2</sup>

建築	コンクリート 設計基準強度	コンクリート許容応力度		鋼管許容応力度		降伏強度	ヤング係数	
		長期	短期	長期	短期		コンクリート	鋼管
		80	22	44	157		235	235

※長さは0.5m単位で製造可能です。 ※杭長4mの杭についてはご相談下さい。

# 標準規格 コダマ-SCパイプ

腐食代1.0mm

仕様			SKK400・STK400 標準性能										
杭径 D (mm)	厚さ t (mm)	鋼管 厚さ ts (mm)	鋼管 断面積 As × 10 <sup>2</sup> (mm <sup>2</sup> )	コンクリート 断面積 Ac × 10 <sup>2</sup> (mm <sup>2</sup> )	換算 断面積 Ae × 10 <sup>2</sup> (mm <sup>2</sup> )	鋼管断面 二次モーメント Is × 10 <sup>4</sup> (mm <sup>4</sup> )	コンクリート断面 二次モーメント Ic × 10 <sup>4</sup> (mm <sup>4</sup> )	換算断面 二次モーメント Ie × 10 <sup>4</sup> (mm <sup>4</sup> )	換算断面 係数 Ze × 10 <sup>2</sup> (mm <sup>3</sup> )	設計曲げモーメント			単位重量 W (t/m)
										長期 Mal (kN.m)	短期 Mas (kN・m)	破壊 Mu (kN・m)	
500	80	6	77	962	1359	23530	212790	333379	13389	168.1	251.6	394.4	0.314
		7	93	947	1422	28065	208254	352089	14140	198.6	297.2	465.5	0.322
		8	108	932	1485	32545	203774	370570	14882	228.5	342.1	534.8	0.330
		9	123	917	1548	36970	199349	388822	15615	258.0	386.2	602.4	0.338
		10	138	902	1610	41341	194979	406849	16339	287.2	429.8	668.4	0.346
		11	153	887	1672	45656	190663	424652	17054	315.9	472.9	732.8	0.354
		12	168	872	1734	49918	186401	442233	17760	344.4	515.5	795.6	0.362
		13	183	857	1796	54127	182192	459594	18458	372.6	557.6	856.8	0.370
		14	198	842	1857	58283	178037	476736	19146	400.4	599.4	916.5	0.378
		15	213	827	1918	62386	173934	493662	19826	428.1	640.7	974.8	0.386
		16	228	812	1979	66437	169882	510373	20497	450.4	681.7	1031.8	0.394
600	90	6	93	1330	1807	40947	434040	643895	21535	246.2	368.5	577.4	0.420
		7	112	1312	1883	48890	426097	676659	22631	290.9	435.4	682.5	0.430
		8	130	1293	1959	56752	418235	709090	23715	334.8	501.2	785.3	0.440
		9	148	1275	2035	64534	410454	741189	24789	378.2	566.0	885.8	0.450
		10	167	1257	2110	72235	402752	772958	25851	420.9	630.0	984.2	0.460
		11	185	1238	2185	79858	395130	804401	26903	463.2	693.3	1080.5	0.469
		12	203	1220	2260	87402	387586	835519	27944	505.0	755.9	1174.8	0.479
		13	221	1202	2334	94867	380120	866315	28974	546.4	817.9	1266.9	0.489
		14	239	1184	2409	102255	372732	896790	29993	587.5	879.3	1356.9	0.498
		15	257	1166	2483	109566	365421	926947	31002	628.1	940.2	1445.1	0.508
		16	275	1148	2556	116800	358187	956789	32000	668.5	1000.6	1531.3	0.518
		17	293	1131	2630	123959	351029	986317	32987	708.5	1060.5	1615.8	0.527
		18	310	1113	2703	131042	343946	1015534	33964	741.6	1119.9	1698.6	0.537
19	328	1095	2776	138049	336938	1044441	34931	769.9	1178.9	1779.8	0.546		
700	100	6	109	1754	2312	65351	793029	1127953	32320	339.7	508.5	795.9	0.541
		7	130	1733	2401	78084	780296	1180477	33825	401.5	600.9	941.9	0.553
		8	152	1711	2490	90706	767674	1232543	35316	462.2	691.9	1084.9	0.564
		9	173	1690	2578	103218	755162	1284154	36795	522.1	781.5	1225.1	0.576
		10	195	1668	2667	115620	742760	1335314	38261	581.3	870.1	1362.7	0.587
		11	216	1647	2755	127914	730466	1386024	39714	639.8	957.6	1497.7	0.599
		12	237	1626	2842	140099	718281	1436287	41154	697.6	1044.2	1630.1	0.610
		13	259	1604	2930	152176	706204	1486106	42582	755.0	1130.0	1759.8	0.621
		14	280	1583	3017	164146	694234	1535484	43997	811.8	1215.1	1886.9	0.633
		15	301	1562	3104	176010	682370	1584423	45399	868.1	1299.4	2011.6	0.644
		16	322	1541	3191	187768	670612	1632925	46789	924.0	1383.1	2133.7	0.655
		17	343	1520	3277	199421	658959	1680994	48166	979.5	1466.1	2253.5	0.666
		18	364	1499	3363	210970	647410	1728631	49531	1034.6	1548.6	2371.1	0.678
19	385	1478	3449	222415	635965	1775840	50884	1089.3	1630.4	2486.4	0.689		

標準規格  
18

1. 設計用数値は下表の通りとする。

単位：N/mm<sup>2</sup>

建築	コンクリート 設計基準強度	コンクリート許容応力度		鋼管許容応力度		降伏強度	ヤング係数	
		長期	短期	長期	短期		コンクリート	鋼管
	80	22	44	157	235	235	4.0×10 <sup>4</sup>	2.05×10 <sup>5</sup>

\*長さは0.5m単位で製造可能です。 \*杭長4mの杭についてはご相談下さい。

# 標準規格 コダマ-SCパイプ

腐食代1.0mm

仕様		SKK400・STK400 標準性能											
杭径 D (mm)	厚さ t (mm)	鋼管 厚さ ts (mm)	鋼管 断面積 As × 10 <sup>2</sup> (mm <sup>2</sup> )	コンクリート 断面積 Ac × 10 <sup>2</sup> (mm <sup>2</sup> )	換算 断面積 Ae × 10 <sup>2</sup> (mm <sup>2</sup> )	鋼管断面 二次モーメント Is × 10 <sup>4</sup> (mm <sup>4</sup> )	コンクリート断面 二次モーメント Ic × 10 <sup>4</sup> (mm <sup>4</sup> )	換算断面 二次モーメント Ie × 10 <sup>4</sup> (mm <sup>4</sup> )	換算断面 係数 Ze × 10 <sup>3</sup> (mm <sup>3</sup> )	設計曲げモーメント			単位重量 W (t/m)
										長期 Mal (kN・m)	短期 Mas (kN・m)	破壊 Mu (kN・m)	
800	110	6	125	2235	2873	97919	1337172	1839007	46090	448.8	671.8	1049.9	0.676
		7	149	2210	2975	117061	1318030	1917967	48069	530.6	794.2	1243.9	0.689
		8	174	2185	3077	136057	1299034	1996327	50033	611.0	914.6	1434.0	0.703
		9	199	2161	3178	154909	1280183	2074089	51982	690.3	1033.2	1620.7	0.716
		10	223	2136	3280	173616	1261475	2151257	53916	768.6	1150.4	1804.2	0.729
		11	248	2112	3381	192180	1242911	2227834	55835	846.0	1266.3	1984.6	0.742
		12	272	2087	3481	210602	1224490	2303823	57740	922.6	1381.0	2161.9	0.755
		13	296	2063	3582	228881	1206210	2379226	59630	998.6	1494.7	2336.1	0.768
		14	321	2039	3682	247020	1188072	2454047	61505	1073.8	1607.3	2507.0	0.781
		15	345	2015	3782	265018	1170074	2528288	63366	1148.5	1719.1	2674.9	0.794
		16	369	1990	3881	282876	1152215	2601954	65212	1222.6	1830.0	2839.7	0.807
		17	393	1966	3981	300595	1134496	2675046	67044	1296.2	1940.1	3001.6	0.820
18	417	1942	4080	318176	1116915	2747568	68861	1369.2	2049.5	3160.5	0.833		
19	441	1918	4179	335620	1099471	2819522	70665	1441.8	2158.1	3316.8	0.846		
900	120	6	140	2772	3491	139829	2120841	2837466	63195	573.7	858.7	1339.7	0.825
		7	168	2744	3606	167234	2093436	2950512	65713	678.4	1015.4	1588.5	0.840
		8	196	2716	3721	194454	2066216	3062795	68214	781.3	1169.5	1832.8	0.855
		9	224	2689	3835	221490	2039180	3174319	70698	882.9	1321.5	2072.8	0.870
		10	251	2661	3949	248343	2012328	3285086	73165	983.1	1471.6	2309.0	0.885
		11	279	2633	4063	275013	1985657	3395101	75615	1082.3	1620.0	2541.5	0.899
		12	307	2606	4177	301502	1959169	3504366	78048	1180.4	1766.9	2770.5	0.914
		13	334	2578	4290	327810	1932861	3612886	80465	1277.7	1912.4	2995.9	0.929
		14	361	2551	4403	353938	1906733	3720663	82866	1374.1	2056.8	3217.5	0.944
		15	389	2523	4516	379886	1880784	3827702	85249	1469.8	2200.0	3435.5	0.958
		16	416	2496	4629	405657	1855014	3934004	87617	1564.7	2342.1	3649.8	0.973
		17	443	2469	4741	431249	1829421	4039575	89968	1659.0	2483.3	3860.5	0.987
18	471	2442	4853	456666	1804005	4144416	92303	1752.7	2623.4	4067.7	1.002		
19	498	2415	4965	481906	1778765	4248532	94622	1845.8	2762.8	4271.7	1.016		
1000	130	6	156	3366	4165	192260	3205364	4190696	83982	714.4	1069.4	1665.3	0.989
		7	187	3335	4293	230018	3167606	4346448	87103	845.0	1264.8	1976.0	1.005
		8	218	3304	4421	267547	3130076	4501256	90206	973.4	1457.0	2281.2	1.022
		9	249	3273	4548	304848	3092775	4655123	93289	1100.1	1646.6	2581.6	1.038
		10	280	3242	4675	341922	3055702	4808053	96354	1225.1	1833.8	2877.3	1.055
		11	310	3211	4802	378770	3018854	4960049	99400	1348.8	2018.9	3168.8	1.071
		12	341	3181	4929	415392	2982232	5111115	102427	1471.3	2202.2	3456.3	1.088
		13	372	3150	5055	451790	2945834	5261256	105436	1592.6	2383.8	3739.6	1.104
		14	402	3119	5181	487964	2909660	5410474	108426	1713.0	2564.0	4018.7	1.120
		15	433	3089	5307	523915	2873708	5558774	111398	1832.3	2742.6	4293.6	1.137
		16	463	3059	5433	559645	2837978	5706160	114352	1950.8	2920.0	4564.3	1.153
		17	494	3028	5558	595154	2802469	5852635	117287	2068.5	3096.2	4830.8	1.169
18	524	2998	5683	630444	2767180	5998203	120204	2185.4	3271.2	5093.0	1.185		
19	554	2968	5808	665514	2732110	6142868	123104	2301.7	3445.2	5351.4	1.202		

単位: N/mm<sup>2</sup>

建築	コンクリート 設計基準強度	コンクリート許容応力度		鋼管許容応力度		降伏強度	ヤング係数	
		長期	短期	長期	短期		コンクリート	鋼管
		80	22	44	157		235	235

(注) ※長さは0.5m単位で製造可能です。 ※杭長4mの杭についてはご相談下さい。

# 標準規格 コダマ-SCパイプ

腐食代1.0mm

仕様		SKK400・STK400 標準性能											
杭径 D (mm)	厚さ t (mm)	鋼管 厚さ ts (mm)	鋼管 断面積 As × 10 <sup>2</sup> (mm <sup>2</sup> )	コンクリート 断面積 Ac × 10 <sup>2</sup> (mm <sup>2</sup> )	換算 断面積 Ae × 10 <sup>2</sup> (mm <sup>2</sup> )	鋼管断面 二次モーメント Is × 10 <sup>4</sup> (mm <sup>4</sup> )	コンクリート断面 二次モーメント Ic × 10 <sup>4</sup> (mm <sup>4</sup> )	換算断面 二次モーメント Ie × 10 <sup>4</sup> (mm <sup>4</sup> )	換算断面 係数 Ze × 10 <sup>2</sup> (mm <sup>3</sup> )	設計曲げモーメント			単位重量 W (t/m)
										長期 Mal (kN.m)	短期 Mas (kN・m)	破壊 Mu (kN・m)	
1100	140	6	172	4016	4896	256389	4659022	5973016	108798	871.1	1303.9	2026.8	1.166
		7	206	3982	5037	306826	4608585	6181068	112588	1030.5	1542.5	2406.3	1.184
		8	240	3948	5177	356985	4558426	6387974	116357	1187.4	1777.3	2779.6	1.202
		9	274	3914	5318	406867	4508543	6593738	120105	1342.1	2008.8	3147.2	1.221
		10	308	3880	5458	456474	4458937	6798364	123832	1494.8	2237.4	3509.4	1.239
		11	342	3846	5598	505805	4409606	7001857	127538	1645.9	2463.6	3866.7	1.257
		12	376	3812	5737	554863	4360548	7204220	131224	1795.5	2687.5	4219.3	1.275
		13	409	3778	5877	603648	4311763	7405458	134890	1943.7	2909.3	4567.4	1.293
		14	443	3745	6016	652161	4263250	7605575	138535	2090.7	3129.3	4910.8	1.311
		15	477	3711	6154	700403	4215007	7804574	142160	2236.5	3347.6	5249.5	1.329
		16	510	3677	6293	748376	4167035	8002461	145764	2381.3	3564.3	5583.3	1.347
		17	544	3644	6431	796080	4119331	8199240	149349	2525.1	3779.6	5912.4	1.365
		18	577	3610	6569	843516	4071895	8394914	152913	2668.0	3993.4	6236.6	1.383
19	611	3577	6707	890685	4024725	8589488	156457	2810.0	4206.0	6556.3	1.401		
1200	150	6	187	4723	5683	333395	6557053	8265702	137992	1043.9	1562.5	2424.3	1.357
		7	225	4686	5837	399072	6491376	8536619	142515	1235.1	1848.8	2879.7	1.377
		8	262	4648	5991	464417	6426031	8806168	147014	1423.4	2130.5	3328.0	1.397
		9	299	4611	6144	529432	6361016	9074356	151492	1609.0	2408.4	3769.7	1.417
		10	336	4574	6297	594118	6296330	9341185	155946	1792.3	2682.8	4205.4	1.437
		11	373	4537	6450	658476	6231972	9606662	160378	1973.7	2954.2	4635.3	1.457
		12	410	4500	6602	722507	6167941	9870789	164788	2153.2	3223.0	5060.0	1.477
		13	447	4463	6755	786212	6104236	10133572	169175	2331.1	3489.2	5479.6	1.496
		14	484	4426	6907	849592	6040856	10395016	173539	2507.5	3753.3	5894.0	1.516
		15	521	4390	7058	912649	5977799	10655125	177882	2682.7	4015.4	6303.3	1.536
		16	557	4353	7210	975383	5915065	10913903	182202	2856.4	4275.6	6707.2	1.555
		17	594	4316	7361	1037796	5852652	11171355	186500	3029.1	4534.0	7105.7	1.575
		18	631	4280	7512	1099888	5790560	11427486	190776	3200.7	4790.8	7499.0	1.595
19	667	4243	7663	1161661	5728787	11682300	195030	3371.1	5046.0	7886.8	1.614		

標準規格  
20

単位：N/mm<sup>2</sup>

建築	コンクリート 設計基準強度	コンクリート許容応力度		鋼管許容応力度		降伏強度	ヤング係数	
		長期	短期	長期	短期		コンクリート	鋼管
	80	22	44	157	235	235	4.0×10 <sup>4</sup>	2.05×10 <sup>5</sup>

(注) ※長さは0.5m単位で製造可能です。 ※杭長4mの杭についてはご相談下さい。

# 標準規格 コダマ-HiSCパイプ

腐食代1.0mm

仕様			SKK490・STK490 標準性能										
杭径 D (mm)	厚さ t (mm)	鋼管厚さ ts (mm)	鋼管 断面積 A <sub>s</sub> × 10 <sup>2</sup> (mm <sup>2</sup> )	コンクリート 断面積 A <sub>c</sub> × 10 <sup>2</sup> (mm <sup>2</sup> )	換算 断面積 A <sub>e</sub> × 10 <sup>2</sup> (mm <sup>2</sup> )	鋼管断面 二次モーメント I <sub>s</sub> × 10 <sup>4</sup> (mm <sup>4</sup> )	コンクリート断面 二次モーメント I <sub>c</sub> × 10 <sup>4</sup> (mm <sup>4</sup> )	換算断面 二次モーメント I <sub>e</sub> × 10 <sup>4</sup> (mm <sup>4</sup> )	換算断面 係数 Z <sub>e</sub> × 10 <sup>3</sup> (mm <sup>3</sup> )	設計曲げモーメント			単位重量 W (t/m)
										長期 M <sub>el</sub> (kN・m)	短期 M <sub>es</sub> (kN・m)	破壊 M <sub>u</sub> (kN・m)	
<b>318.5</b> (呼び径 <b>300</b> )	69.3	4.5	34	498	675	4215	39900	61503	3886	65.0	97.4	149.6	0.159
		6	49	484	734	5936	38179	68602	4335	82.1	134.9	205.6	0.167
		7	59	474	774	7056	37059	73221	4627	91.3	159.3	241.2	0.172
		8	68	465	813	8154	35961	77750	4913	100.2	183.2	275.6	0.177
		9	78	455	852	9230	34885	82189	5194	108.7	206.7	308.9	0.182
		10	87	446	891	10285	33830	86541	5469	117.1	229.8	341.2	0.187
		11	96	436	930	11319	32796	90807	5738	125.4	250.8	372.5	0.192
		12	106	427	968	12332	31783	94986	6002	133.5	267.0	402.9	0.197
<b>355.6</b> (呼び径 <b>350</b> )	62.8	4.5	38	528	725	5899	57104	87334	4940	82.1	122.9	188.7	0.171
		6	55	512	792	8320	54683	97321	5505	104.0	170.3	259.9	0.180
		7	66	501	837	9899	53104	103835	5873	115.4	201.0	305.2	0.185
		8	76	490	881	11450	51552	110236	6235	126.3	231.2	348.8	0.191
		9	87	480	925	12975	50028	116524	6591	136.9	260.9	391.0	0.197
		10	97	469	968	14473	48530	122702	6940	147.3	290.2	431.7	0.203
		11	108	459	1012	15944	47059	128770	7283	157.5	315.1	471.1	0.208
		12	118	448	1055	17389	45614	134730	7620	167.6	335.2	509.4	0.214
<b>400</b>	65	4.5	43	628	850	8439	88643	131894	6628	105.1	157.4	241.7	0.201
		6	62	610	926	11920	85162	146252	7349	136.6	218.0	333.5	0.211
		7	74	598	976	14196	82886	155641	7821	151.2	257.4	392.1	0.217
		8	86	586	1026	16437	80645	164886	8286	165.2	296.1	448.5	0.224
		9	98	574	1076	18643	78439	173986	8743	178.8	334.2	503.1	0.230
		10	110	562	1125	20815	76267	182945	9193	192.1	371.8	555.8	0.237
		11	122	550	1174	22953	74129	191764	9636	205.1	408.8	606.9	0.243
		12	134	538	1223	25057	72025	200444	10073	218.0	436.0	656.6	0.249
		13	146	526	1272	27128	69954	208986	10502	230.7	461.3	704.9	0.256
		14	157	514	1320	29166	67916	217393	10924	243.2	486.4	752.0	0.262
<b>450</b>	70	4.5	49	773	1023	12072	140329	202197	9027	134.4	201.4	309.3	0.243
		6	70	752	1109	17072	135329	222825	9948	181.0	279.1	427.7	0.254
		7	83	738	1165	20350	132051	236344	10551	199.9	329.5	503.5	0.261
		8	97	725	1222	23582	128819	249677	11146	218.0	379.1	576.7	0.268
		9	111	711	1278	26770	125631	262828	11733	235.6	428.0	647.6	0.276
		10	124	697	1334	29914	122487	275797	12312	252.7	476.2	716.2	0.283
		11	138	684	1389	33015	119386	288587	12883	269.4	523.9	782.7	0.290
		12	151	671	1445	36072	116329	301199	13446	285.9	570.9	847.4	0.297
		13	164	657	1500	39087	113314	313634	14002	302.1	604.2	910.4	0.304
		14	178	644	1554	42059	110342	325894	14549	318.2	636.3	971.9	0.312

単位：N/mm<sup>2</sup>

建築	コンクリート 設計基準強度	コンクリート許容応力度		鋼管許容応力度		降伏強度	ヤング係数	
		長期	短期	長期	短期		コンクリート	鋼管
	80	22	44	217	325	325	4.0×10 <sup>4</sup>	2.05×10 <sup>5</sup>

(注) ※長さは0.5m単位で製造可能です。 ※杭長4mの杭についてはご相談下さい。



# 標準規格 コダマ-HiSCパイロ

腐食代1.0mm

仕様		SKK490・STK490 標準性能											
杭径 D (mm)	厚さ t (mm)	鋼管 厚さ ts (mm)	鋼管 断面積 As × 10 <sup>2</sup> (mm <sup>2</sup> )	コンクリート 断面積 Ac × 10 <sup>2</sup> (mm <sup>2</sup> )	換算 断面積 Ae × 10 <sup>2</sup> (mm <sup>2</sup> )	鋼管断面 二次モーメント Is × 10 <sup>4</sup> (mm <sup>4</sup> )	コンクリート断面 二次モーメント Ic × 10 <sup>4</sup> (mm <sup>4</sup> )	換算断面 二次モーメント Ie × 10 <sup>4</sup> (mm <sup>4</sup> )	換算断面 係数 Ze × 10 <sup>3</sup> (mm <sup>3</sup> )	設計曲げモーメント			単位重量 W (t/m)
										長期 M <sub>el</sub> (kN.m)	短期 M <sub>as</sub> (kN・m)	破壊 Mu (kN・m)	
500	80	6	77	962	1359	23530	212790	333379	13389	232.4	348.0	534.0	0.314
		7	93	947	1422	28065	208254	352089	14140	260.8	411.1	629.3	0.322
		8	108	932	1485	32545	203774	370570	14882	283.9	473.1	722.0	0.330
		9	123	917	1548	36970	199349	388822	15615	306.3	534.2	811.9	0.338
		10	138	902	1610	41341	194979	406849	16339	327.9	594.5	899.3	0.346
		11	153	887	1672	45656	190663	424652	17054	349.1	654.0	984.3	0.354
		12	168	872	1734	49918	186401	442233	17760	369.9	712.9	1067.0	0.362
		13	183	857	1796	54127	182192	459594	18458	390.4	771.2	1147.6	0.370
		14	198	842	1857	58283	178037	476736	19146	410.6	821.2	1226.3	0.378
		15	213	827	1918	62386	173934	493662	19826	430.6	861.2	1303.3	0.386
		16	228	812	1979	66437	169882	510373	20497	450.4	900.8	1378.5	0.394
600	90	6	93	1330	1807	40947	434040	643895	21535	340.3	509.6	782.8	0.420
		7	112	1312	1883	48890	426097	676659	22631	402.0	602.1	924.0	0.430
		8	130	1293	1959	56752	418235	709090	23715	438.2	693.1	1061.7	0.440
		9	148	1275	2035	64534	410454	741189	24789	471.5	782.8	1195.9	0.450
		10	167	1257	2110	72235	402752	772958	25851	503.7	871.3	1326.6	0.460
		11	185	1238	2185	79858	395130	804401	26903	535.1	958.8	1454.0	0.469
		12	203	1220	2260	87402	387586	835519	27944	565.9	1045.4	1578.2	0.479
		13	221	1202	2334	94867	380120	866315	28974	596.0	1131.1	1699.4	0.489
		14	239	1184	2409	102255	372732	896790	29993	625.8	1216.1	1817.9	0.498
		15	257	1166	2483	109566	365421	926947	31002	655.2	1300.3	1933.8	0.508
		16	275	1148	2556	116800	358187	956789	32000	684.2	1368.5	2047.3	0.518
17	293	1131	2630	123959	351029	986317	32987	713.1	1426.1	2158.8	0.527		
18	310	1113	2703	131042	343946	1015534	33964	741.6	1483.2	2268.0	0.537		
19	328	1095	2776	138049	336938	1044441	34931	769.9	1539.8	2375.3	0.546		
700	100	6	109	1754	2312	65351	793029	1127953	32320	469.5	703.2	1080.2	0.541
		7	130	1733	2401	78084	780296	1180477	33825	554.9	831.1	1276.7	0.553
		8	152	1711	2490	90706	767674	1232543	35316	634.3	956.9	1468.8	0.564
		9	173	1690	2578	103218	755162	1284154	36795	681.2	1080.9	1656.5	0.576
		10	195	1668	2667	115620	742760	1335314	38261	726.3	1203.3	1839.7	0.587
		11	216	1647	2755	127914	730466	1386024	39714	770.3	1324.4	2018.7	0.599
		12	237	1626	2842	140099	718281	1436287	41154	813.1	1444.1	2193.5	0.610
		13	259	1604	2930	152176	706204	1486106	42582	855.3	1562.8	2364.5	0.621
		14	280	1583	3017	164146	694234	1535484	43997	896.6	1680.4	2531.6	0.633
		15	301	1562	3104	176010	682370	1584423	45399	937.4	1797.1	2695.4	0.644
		16	322	1541	3191	187768	670612	1632925	46789	977.7	1912.8	2856.0	0.655
17	343	1520	3277	199421	658959	1680994	48166	1017.6	2027.6	3013.5	0.666		
18	364	1499	3363	210970	647410	1728631	49531	1057.1	2114.2	3168.3	0.678		
19	385	1478	3449	222415	635965	1775840	50884	1096.2	2192.4	3320.3	0.689		

標準規格  
26

単位：N/mm<sup>2</sup>

建築	コンクリート 設計基準強度	コンクリート許容応力度		鋼管許容応力度		降伏強度	ヤング係数	
		長期	短期	長期	短期		コンクリート	鋼管
	80	22	44	217	325	325	4.0×10 <sup>4</sup>	2.05×10 <sup>5</sup>

(注) ※長さは0.5m単位で製造可能です。 ※杭長4mの杭についてはご相談下さい。



# 標準規格 コダマ-HiSCパイル

腐食代1.0mm

仕様			SKK490・STK490 標準性能										
杭径 D (mm)	厚さ t (mm)	鋼管厚さ ts (mm)	鋼管 断面積 As × 10 <sup>2</sup> (mm <sup>2</sup> )	コンクリート 断面積 Ac × 10 <sup>2</sup> (mm <sup>2</sup> )	換算 断面積 Ae × 10 <sup>2</sup> (mm <sup>2</sup> )	鋼管断面 二次モーメント Is × 10 <sup>4</sup> (mm <sup>4</sup> )	コンクリート断面 二次モーメント Ic × 10 <sup>4</sup> (mm <sup>4</sup> )	換算断面 二次モーメント Ie × 10 <sup>4</sup> (mm <sup>4</sup> )	換算断面 係数 Ze × 10 <sup>3</sup> (mm <sup>3</sup> )	設計曲げモーメント			単位重量 W (t/m)
										長期 Mal (kN・m)	短期 Mas (kN・m)	破壊 Mu (kN・m)	
1100	140	6	172	4016	4896	256389	4659022	5973016	108798	1204.0	1803.3	2760.1	1.166
		7	206	3982	5037	306826	4608585	6181068	112588	1424.3	2133.2	3272.7	1.184
		8	240	3948	5177	356985	4558426	6387974	116357	1641.1	2457.9	3776.0	1.202
		9	274	3914	5318	406867	4508543	6593738	120105	1854.9	2778.1	4271.2	1.221
		10	308	3880	5458	456474	4458937	6798364	123832	2066.0	3094.3	4758.4	1.239
		11	342	3846	5598	505805	4409606	7001857	127538	2274.9	3407.1	5237.7	1.257
		12	376	3812	5737	554863	4360548	7204220	131224	2396.5	3716.7	5709.0	1.275
		13	409	3778	5877	603648	4311763	7405458	134890	2509.7	4023.5	6172.0	1.293
		14	443	3745	6016	652161	4263250	7605575	138535	2620.8	4327.8	6627.3	1.311
		15	477	3711	6154	700403	4215007	7804574	142160	2729.4	4629.7	7074.6	1.329
		16	510	3677	6293	748376	4167035	8002461	145764	2836.3	4929.4	7514.5	1.347
		17	544	3644	6431	796080	4119331	8199240	149349	2941.9	5227.1	7947.6	1.365
		18	577	3610	6569	843516	4071895	8394914	152913	3045.6	5522.8	8373.6	1.383
19	611	3577	6707	890685	4024725	8589488	156457	3148.3	5816.8	8793.3	1.401		
1200	150	6	187	4723	5683	333395	6557053	8265702	137992	1442.8	2160.8	3303.3	1.357
		7	225	4686	5837	399072	6491376	8536619	142515	1707.2	2556.8	3918.9	1.377
		8	262	4648	5991	464417	6426031	8806168	147014	1967.3	2946.5	4523.9	1.397
		9	299	4611	6144	529432	6361016	9074356	151492	2223.9	3330.8	5119.4	1.417
		10	336	4574	6297	594118	6296330	9341185	155946	2477.3	3710.2	5706.0	1.437
		11	373	4537	6450	658476	6231972	9606662	160378	2727.9	4085.6	6283.9	1.457
		12	410	4500	6602	722507	6167941	9870789	164788	2959.5	4457.3	6852.9	1.477
		13	447	4463	6755	786212	6104236	10133572	169175	3097.1	4825.5	7412.7	1.496
		14	484	4426	6907	849592	6040856	10395016	173539	3231.6	5190.8	7963.5	1.516
		15	521	4390	7058	912649	5977799	10655125	177882	3363.8	5553.3	8505.6	1.536
		16	557	4353	7210	975383	5915065	10913903	182202	3493.0	5913.0	9038.8	1.555
		17	594	4316	7361	1037796	5852652	11171355	186500	3620.4	6270.4	9563.9	1.575
		18	631	4280	7512	1099888	5790560	11427486	190776	3746.3	6625.6	10081.3	1.595
19	667	4243	7663	1161661	5728787	11682300	195030	3870.1	6978.5	10590.8	1.614		

標準規格

単位：N/mm<sup>2</sup>

建築	コンクリート 設計基準強度	コンクリート許容応力度		鋼管許容応力度		降伏強度	ヤング係数	
		長期	短期	長期	短期		コンクリート	鋼管
	80	22	44	217	325	325	4.0×10 <sup>4</sup>	2.05×10 <sup>5</sup>

(注) ※長さは0.5m単位で製造可能です。 ※杭長4mの杭についてはご相談下さい。

# 標準規格 コダマ-HiSCパイプ

腐食代1.0mm

仕様			SKK490・STK490 標準性能										
杭径 D (mm)	厚さ t (mm)	鋼管厚さ ts (mm)	鋼管 断面積 As × 10 <sup>2</sup> (mm <sup>2</sup> )	コンクリート 断面積 Ac × 10 <sup>2</sup> (mm <sup>2</sup> )	換算 断面積 Ae × 10 <sup>2</sup> (mm <sup>2</sup> )	鋼管断面 二次モーメント Is × 10 <sup>4</sup> (mm <sup>4</sup> )	コンクリート断面 二次モーメント Ic × 10 <sup>4</sup> (mm <sup>4</sup> )	換算断面 二次モーメント Ie × 10 <sup>4</sup> (mm <sup>4</sup> )	換算断面 係数 Ze × 10 <sup>3</sup> (mm <sup>3</sup> )	設計曲げモーメント			単位重量 W (t/m)
										長期 Mal (kN.m)	短期 Mas (kN・m)	破壊 Mu (kN・m)	
800	110	6	125	2235	2873	97919	1337172	1839007	46090	620.3	929.1	1426.5	0.676
		7	149	2210	2975	117061	1318030	1917967	48069	733.4	1098.3	1687.7	0.689
		8	174	2185	3077	136057	1299034	1996327	50033	844.5	1264.8	1943.4	0.703
		9	199	2161	3178	154909	1280183	2074089	51982	939.0	1429.0	2194.0	0.716
		10	223	2136	3280	173616	1261475	2151257	53916	999.6	1591.0	2439.2	0.729
		11	248	2112	3381	192180	1242911	2227834	55835	1058.6	1751.3	2679.1	0.742
		12	272	2087	3481	210602	1224490	2303823	57740	1115.9	1909.9	2913.9	0.755
		13	296	2063	3582	228881	1206210	2379226	59630	1172.3	2067.1	3143.7	0.768
		14	321	2039	3682	247020	1188072	2454047	61505	1227.3	2222.9	3368.8	0.781
		15	345	2015	3782	265018	1170074	2528288	63366	1281.8	2377.5	3589.5	0.794
		16	369	1990	3881	282876	1152215	2601954	65212	1335.3	2530.8	3806.0	0.807
		17	393	1966	3981	300595	1134496	2675046	67044	1388.4	2683.2	4018.7	0.820
		18	417	1942	4080	318176	1116915	2747568	68861	1440.7	2834.3	4227.5	0.833
19	441	1918	4179	335620	1099471	2819522	70665	1492.8	2984.6	4433.1	0.846		
900	120	6	140	2772	3491	139829	2120841	2837466	63195	792.9	1187.6	1821.8	0.825
		7	168	2744	3606	167234	2093436	2950512	65713	937.6	1404.3	2157.2	0.840
		8	196	2716	3721	194454	2066216	3062795	68214	1079.9	1617.4	2486.0	0.855
		9	224	2689	3835	221490	2039180	3174319	70698	1220.3	1827.6	2808.7	0.870
		10	251	2661	3949	248343	2012328	3285086	73165	1327.5	2035.2	3125.3	0.885
		11	279	2633	4063	275013	1985657	3395101	75615	1403.8	2240.4	3435.5	0.899
		12	307	2606	4177	301502	1959169	3504366	78048	1478.4	2443.6	3739.7	0.914
		13	334	2578	4290	327810	1932861	3612886	80465	1550.9	2644.9	4037.8	0.929
		14	361	2551	4403	353938	1906733	3720663	82866	1622.4	2844.5	4330.2	0.944
		15	389	2523	4516	379886	1880784	3827702	85249	1692.4	3042.5	4616.9	0.958
		16	416	2496	4629	405657	1855014	3934004	87617	1761.5	3239.1	4898.6	0.973
		17	443	2469	4741	431249	1829421	4039575	89968	1829.8	3434.3	5175.5	0.987
		18	471	2442	4853	456666	1804005	4144416	92303	1897.1	3628.1	5447.5	1.002
19	498	2415	4965	481906	1778765	4248532	94622	1964.1	3820.8	5715.4	1.016		
1000	130	6	156	3366	4165	192260	3205364	4190696	83982	987.5	1478.9	2266.3	0.989
		7	187	3335	4293	230018	3167606	4346448	87103	1167.9	1749.1	2685.5	1.005
		8	218	3304	4421	267547	3130076	4501256	90206	1345.4	2015.0	3096.8	1.022
		9	249	3273	4548	304848	3092775	4655123	93289	1520.5	2277.2	3501.0	1.038
		10	280	3242	4675	341922	3055702	4808053	96354	1693.3	2536.1	3898.2	1.055
		11	310	3211	4802	378770	3018854	4960049	99400	1809.8	2792.1	4288.4	1.071
		12	341	3181	4929	415392	2982232	5111115	102427	1903.9	3045.6	4671.3	1.088
		13	372	3150	5055	451790	2945834	5261256	105436	1995.5	3296.8	5047.1	1.104
		14	402	3119	5181	487964	2909660	5410474	108426	2085.6	3545.9	5416.2	1.120
		15	433	3089	5307	523915	2873708	5558774	111398	2173.6	3793.0	5778.5	1.137
		16	463	3059	5433	559645	2837978	5706160	114352	2260.5	4038.3	6134.7	1.153
		17	494	3028	5558	595154	2802469	5852635	117287	2346.3	4282.0	6484.9	1.169
		18	524	2998	5683	630444	2767180	5998203	120204	2430.6	4524.0	6829.2	1.185
19	554	2968	5808	665514	2732110	6142868	123104	2514.5	4764.6	7168.5	1.202		

標準規格 27

単位：N/mm<sup>2</sup>

建築	コンクリート 設計基準強度	コンクリート許容応力度		鋼管許容応力度		降伏強度	ヤング係数	
		長期	短期	長期	短期		コンクリート	鋼管
	80	22	44	217	325	325	4.0×10 <sup>4</sup>	2.05×10 <sup>5</sup>

(注) ※長さは0.5m単位で製造可能です。 ※杭長4mの杭についてはご相談下さい。