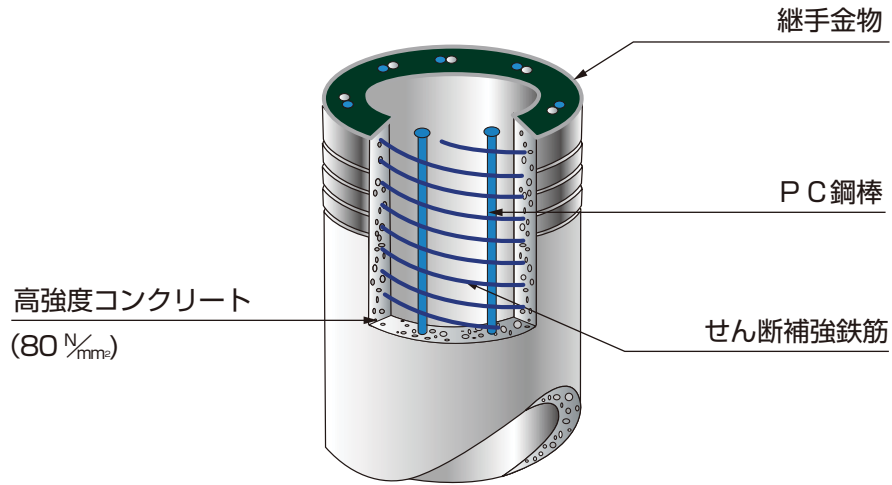
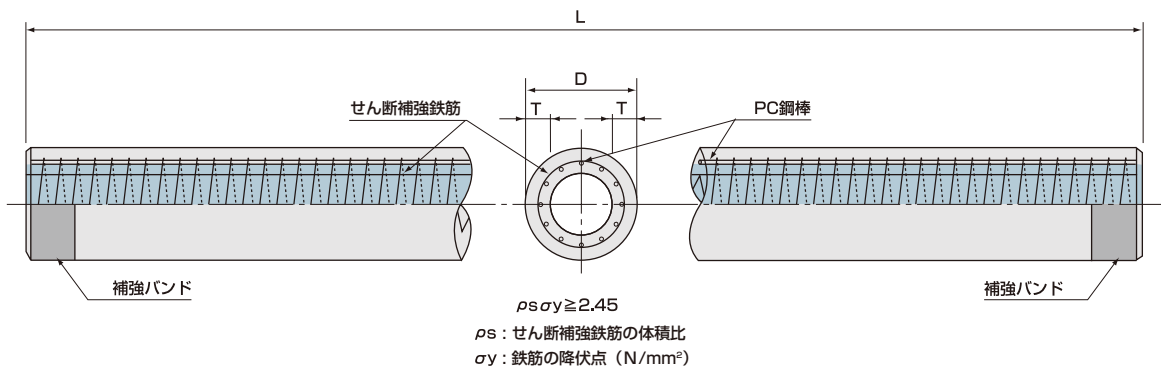


標準構造

コダマ-PHC・JIS強化杭



●標準構造図



●種類・寸法

外径 D (mm)	肉厚 T (mm)	種類	杭長 L (m)	せん断補強鉄筋			
				$\sigma_y=490\text{N/mm}^2$		$\sigma_y=785\text{N/mm}^2$	
				径(mm)	ピッチ(mm)	径(mm)	ピッチ(mm)
300	60	A	5~13	5.5	75	5.0	100
		B・C	5~15				
350	60	A	5~13	5.5	60	5.0	80
		B・C	5~15				
400	65	A・B・C	5~15	5.5	55	5.0	70
450	70	A・B・C	5~15	6.5	65	6.0	90
500	80	A・B・C	5~15	6.5	60	6.0	80
600	90	A・B・C	5~15	6.5	50	6.0	65
700	100	A・B・C	5~15	8.5	70	8.0	95
800	110	A・B・C	5~15	8.5	60	8.0	85
900	120	A・B・C	5~15	8.5	55	8.0	75
1000	130	A・B・C	5~15	8.5	50	8.0	65
1100	140	A・B・C	5~15	—	—	8.0	60
1200	150	A・B・C	5~15	—	—	8.0	55

標準規格 コダマ-PHC ・ JIS強化杭

外径 D mm	厚さ T mm	種類	長さ L m	細径異形PC鋼棒				せん断補強筋				JIS規格曲げモーメント	
				公称径 (mm)	本数 (本)	配置半径 rp (mm)	断面積 Ap×10 ² (mm ²)	σy=490N/mm ²		σy=785N/mm ²		ひび割れ Mc _r (kN・m)	破壊 Mu (kN・m)
								径 (mm)	ピッチ (mm)	径 (mm)	ピッチ (mm)		
300	60	A種	5~13	7.1	6	120	2.40	5.5	75	5.0	100	24.5	37.3
		B種	5~15	9.0	7		4.48					34.3	61.8
		C種		10.7	7		6.30					39.2	78.5
350	60	A種	5~13	7.1	7	145	2.80	5.5	60	5.0	80	34.3	52.0
		B種	5~15	9.0	8		5.12					49.0	88.3
		C種		10.7	8		7.20					58.9	117.7
400	65	A種	5~15	7.1	10	165	4.00	5.5	55	5.0	70	54.0	81.4
		B種		9.0	10		6.40					73.6	132.4
		C種		10.7	10		9.00					88.3	176.6
450	70	A種	5~15	9.0	7	190	4.48	6.5	65	6.0	90	73.6	110.8
		B種		9.0	14		8.96					107.9	194.2
		C種		10.7	14		12.60					122.6	245.2
500	80	A種	5~15	9.0	8	210	5.12	6.5	60	6.0	80	103.0	155.0
		B種		9.0	16		10.24					147.2	264.9
		C種		10.7	16		14.40					166.8	333.5
600	90	A種	5~15	9.0	11	255	7.04	6.5	50	6.0	65	166.8	250.2
		B種		9.0	22		14.08					245.2	441.4
		C種		10.7	22		19.80					284.5	569.0
700	100	A種	5~15	10.0	13	305	10.21	8.5	70	8.0	95	264.9	397.3
		B種		10.0	26		20.41					372.8	671.0
		C種		11.2	26		26.00					441.4	882.9
800	110	A種	5~15	10.0	16	355	12.56	8.5	60	8.0	85	392.4	588.6
		B種		10.0	32		25.12					539.6	971.2
		C種		11.2	32		32.00					637.6	1275.0
900	120	A種	5~15	11.2	16	395	16.00	8.5	55	8.0	75	539.6	809.3
		B種		11.2	32		32.00					735.8	1324.0
		C種		12.6	32		40.00					833.8	1668.0
1000	130	A種	5~15	11.2	19	440	19.00	8.5	50	8.0	65	735.8	1104.0
		B種		11.2	38		38.00					1030.0	1854.0
		C種		12.6	38		47.50					1177.0	2354.0
1100	140	A種	5~15	11.2	22	490	22.00	—	—	8.0	60	932.0	1398.0
		B種		11.2	44		44.00					1324.0	2384.0
		C種		12.6	44		55.00					1521.0	3041.0
1200	150	A種	5~15	11.2	26	540	26.00	—	—	8.0	55	1177.0	1766.0
		B種		11.2	50		50.00					1668.0	3002.0
		C種		12.6	52		65.00					1962.0	3924.0

標準規格

5

単位：N/mm²

土木	コンクリート 設計基準強度	コンクリート許容応力度						有効プレストレス量		コンクリート ヤング係数
		曲げ圧縮		軸圧縮		曲げ引張		σ _{ce}		
		常時	地震時	常時	地震時	常時	地震時			
	80	270	40.0	230	34.5	0	A種：-3.0 B種：-5.0 C種：-5.0	A種：4.0 B種：8.0 C種：10.0	4.0×10 ⁴	

(注) ※杭長は1m間隔とする。 ※φ1200、B種のPC棒仕様はφ11.2×52本としてもよい。 ※杭長4mの杭についてはご相談下さい。